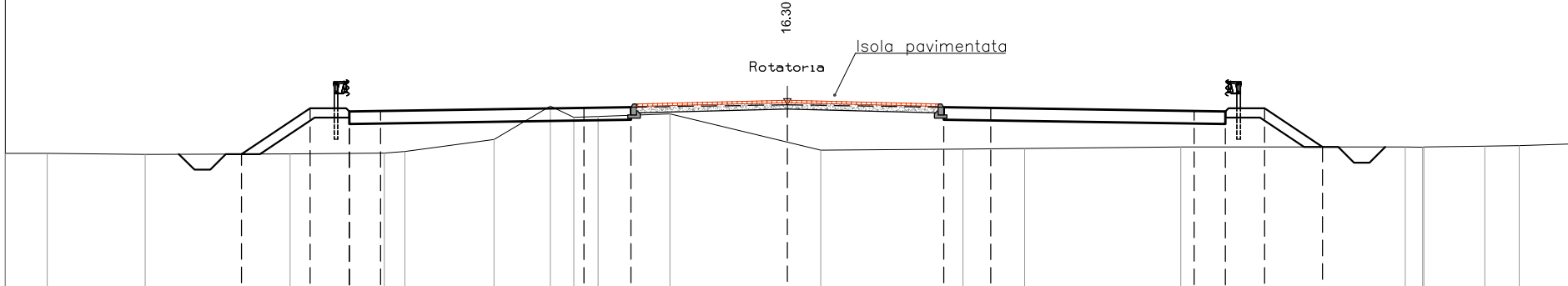


PROGR. 0+000.00

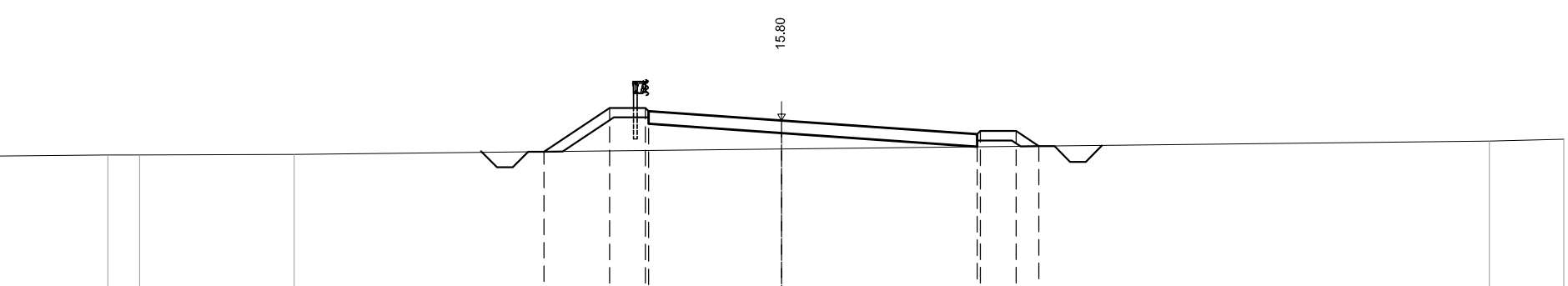
Scavo: 2,08 mq
 Rilevato: 25,75 mq
 Scotico: 16,95 mq
 Pavimentazione: 7,20 mq
 Inerbimento: 2,11 mq
 Geotessuto: 67,28 ml
 Anticappiolo: 16,35 mq



QUOTE PROGETTO	14,45	14,72																				
DISTANZE PROGETTO																						
DISTANZE PARZIALI																						
QUOTE TERRENO	14,75	14,71																				
DISTANZE TERRENO																						

PROGR. 0+100.00

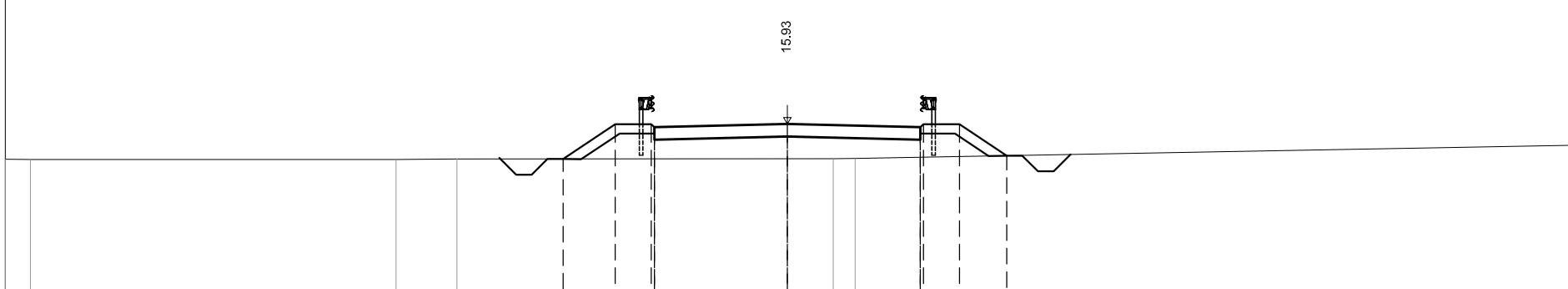
Scavo: 0,00 mq
 Rilevato: 6,99 mq
 Scotico: 7,32 mq
 Pavimentazione: 4,20 mq
 Inerbimento: 1,63 mq
 Geotessuto: 29,71 ml
 Anticappiolo: 7,06 mq



QUOTE PROGETTO																						
DISTANZE PROGETTO																						
DISTANZE PARZIALI																						
QUOTE TERRENO																						
DISTANZE TERRENO																						

PROGR. 0+025.00

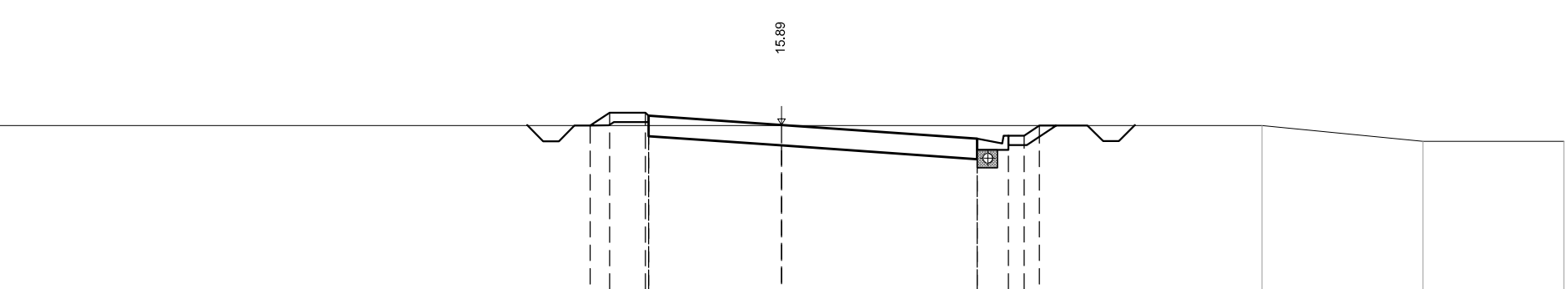
Scavo: 0,00 mq
 Rilevato: 8,52 mq
 Scotico: 16,95 mq
 Pavimentazione: 3,40 mq
 Inerbimento: 1,78 mq
 Geotessuto: 26,51 ml
 Anticappiolo: 6,26 mq



QUOTE PROGETTO																						
DISTANZE PROGETTO																						
DISTANZE PARZIALI																						
QUOTE TERRENO																						
DISTANZE TERRENO																						

PROGR. 0+125.00

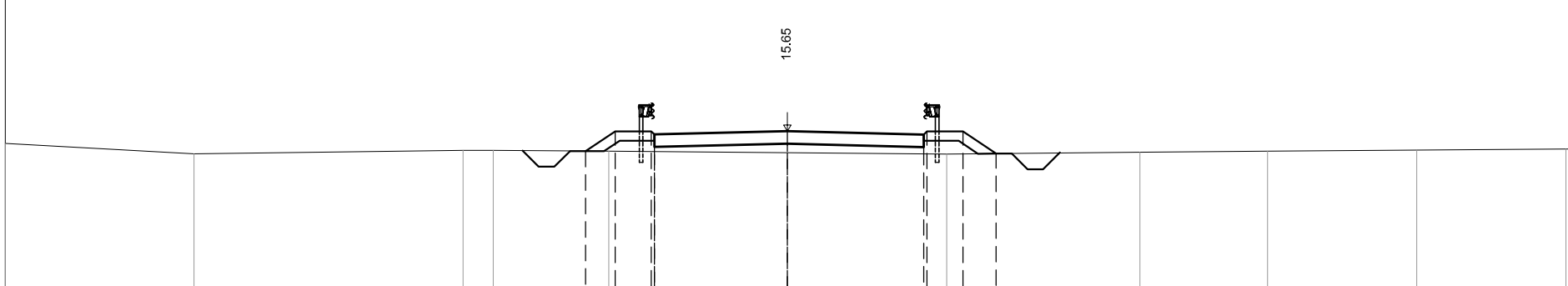
Scavo: 7,96 mq
 Rilevato: 0,95 mq
 Scotico: 1,79 mq
 Pavimentazione: 6,63 mq
 Inerbimento: 1,63 mq
 Geotessuto: 0,00 ml
 Anticappiolo: 0,00 mq



QUOTE PROGETTO																						
DISTANZE PROGETTO																						
DISTANZE PARZIALI																						
QUOTE TERRENO																						
DISTANZE TERRENO																						

PROGR. 0+050.00

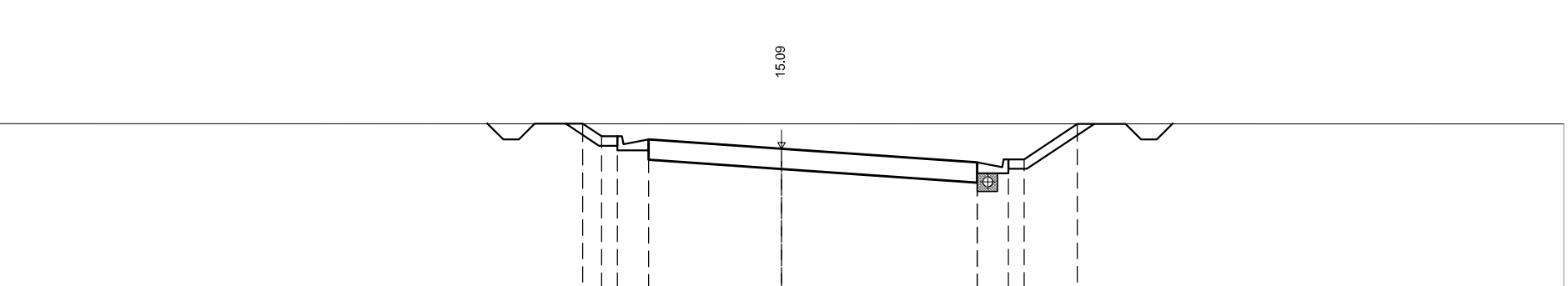
Scavo: 0,00 mq
 Rilevato: 6,11 mq
 Scotico: 16,95 mq
 Pavimentazione: 3,45 mq
 Inerbimento: 1,30 mq
 Geotessuto: 11,95 ml
 Anticappiolo: 2,93 mq



QUOTE PROGETTO																						
DISTANZE PROGETTO																						
DISTANZE PARZIALI																						
QUOTE TERRENO																						
DISTANZE TERRENO																						

PROGR. 0+150.00

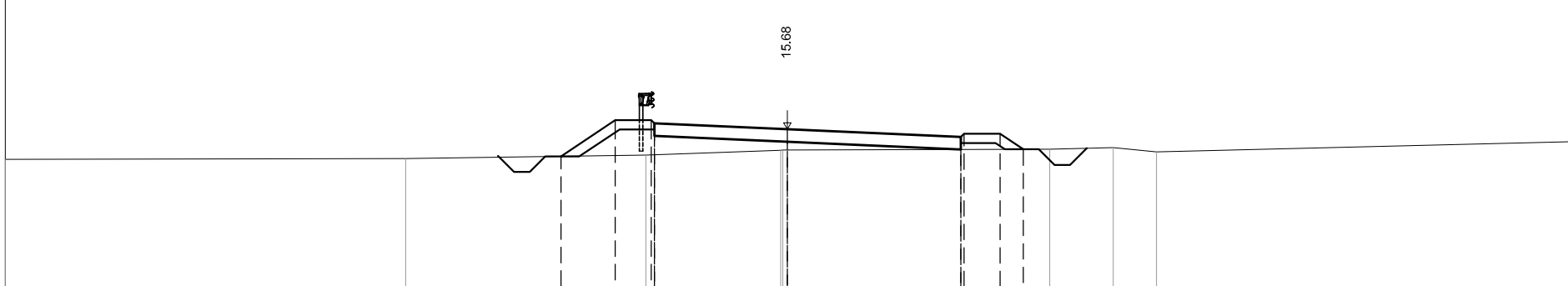
Scavo: 21,56 mq
 Rilevato: 0,00 mq
 Scotico: 1,79 mq
 Pavimentazione: 6,63 mq
 Inerbimento: 1,32 mq
 Geotessuto: 0,00 ml
 Anticappiolo: 0,00 mq



QUOTE PROGETTO																						
DISTANZE PROGETTO																						
DISTANZE PARZIALI																						
QUOTE TERRENO																						
DISTANZE TERRENO																						

PROGR. 0+075.00

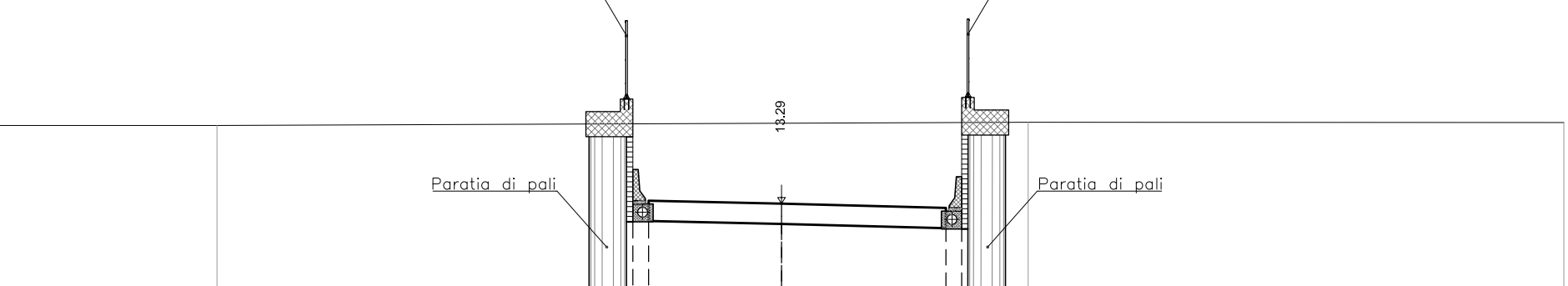
Scavo: 0,00 mq
 Rilevato: 4,56 mq
 Scotico: 6,80 mq
 Pavimentazione: 3,92 mq
 Inerbimento: 1,50 mq
 Geotessuto: 27,60 ml
 Anticappiolo: 6,54 mq



QUOTE PROGETTO																						
DISTANZE PROGETTO																						
DISTANZE PARZIALI																						
QUOTE TERRENO																						
DISTANZE TERRENO																						

PROGR. 0+175.00

Scavo: 34,09 mq
 Rilevato: 0,00 mq
 Scotico: 0,00 mq
 Pavimentazione: 6,18 mq
 Inerbimento: 0,00 mq
 Geotessuto: 0,00 ml
 Anticappiolo: 0,00 mq



QUOTE PROGETTO																						
DISTANZE PROGETTO																						
DISTANZE PARZIALI																						
QUOTE TERRENO																						
DISTANZE TERRENO																						

COMMITTENTE: **RFI FERROVIARIA ITALIANA**
 GRUPPO FERROVIE DELLO STATO ITALIANO
RETE FERROVIARIA ITALIANA S.P.A.
 DIREZIONE INVESTIMENTI

SOGGETTO TECNICO:
 RFI - DIREZIONE TERRITORIALE PRODUZIONE DI FIRENZE
 S.O. INGEGNERIA

PROGETTAZIONE: MANDATARIA MANDANTI:

PROGETTO DEFINITIVO

LINEA PISTOIA - LUCCA - VIAREGGIO/PISA
RADDOPPIO DELLA LINEA PISTOIA - LUCCA - PISA S.R.
TRATTA PESCIA - LUCCA

VIABILITA' INTERFERENTI
VI21 - Soppressione PL progr 39+714,60
Via della Madonna - Sezioni trasversali - Tav. 1

SCALA: 1:200
 Foglio 1 di 2

PROGETTO/ANNO	SOTTOPR.	LIVELLO	NOME DOC.	PROGR.OP.	FASE FUNZ.	NUMERAZ.
1346	PO	S11	PD	TRV1	21	01
Verificato e trasmesso	Data	Consigliato	Data	Approvato	Data	Autorizzato