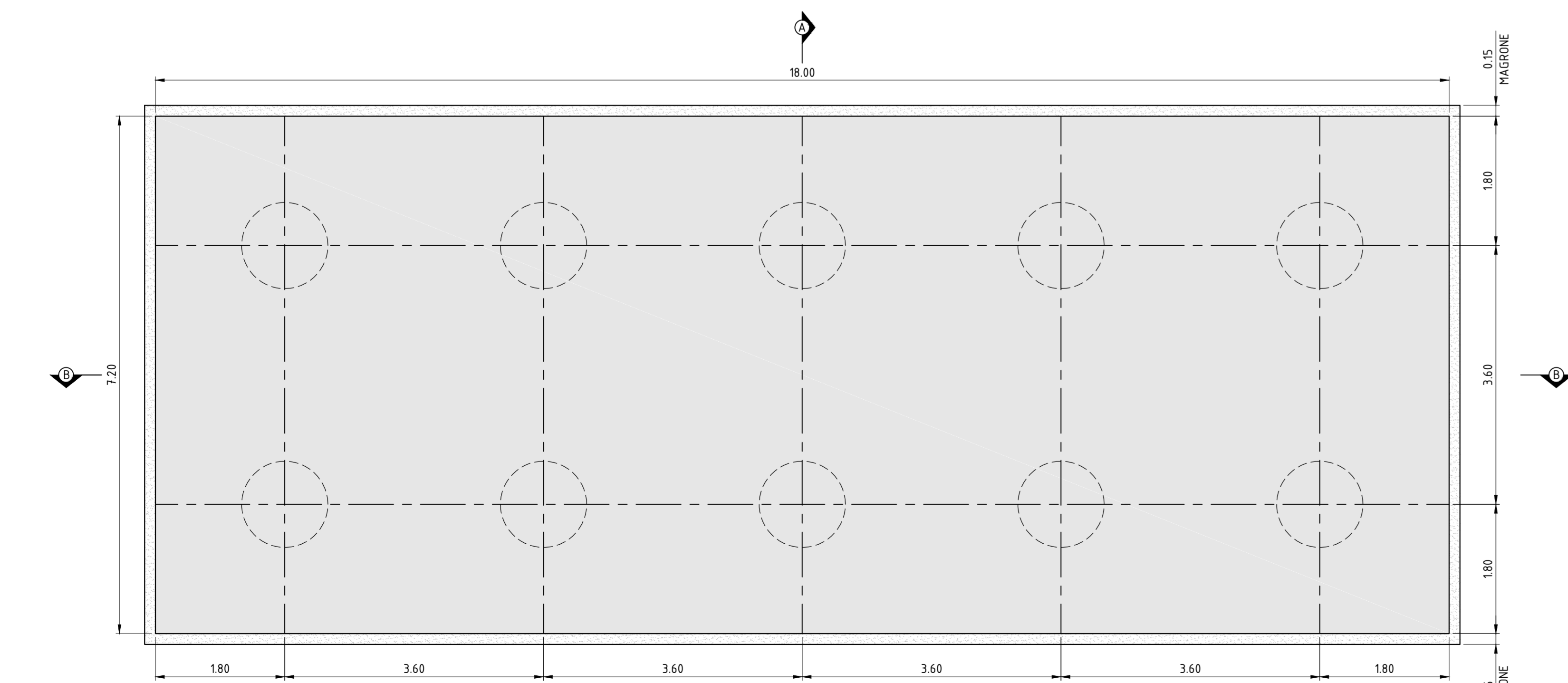
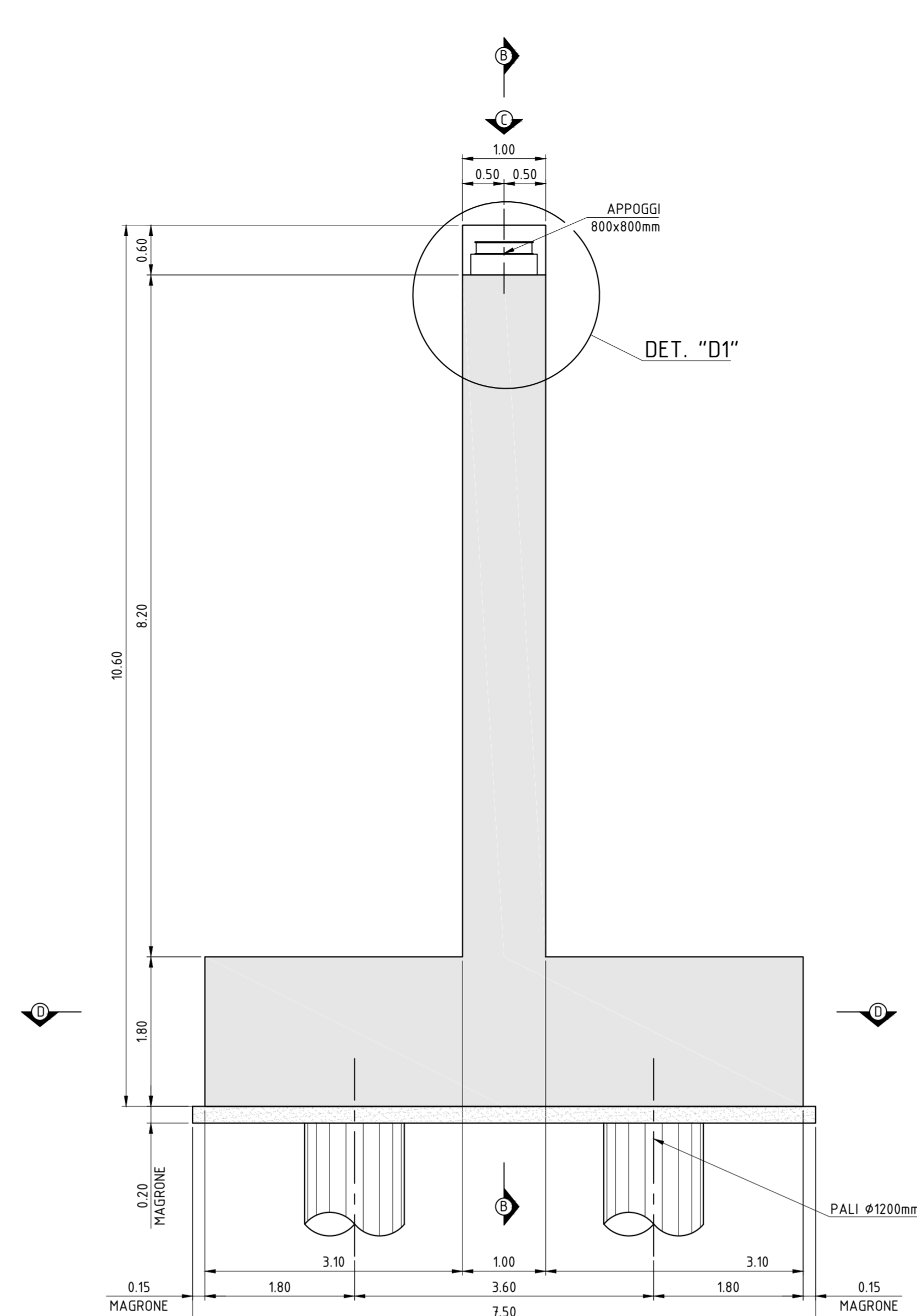


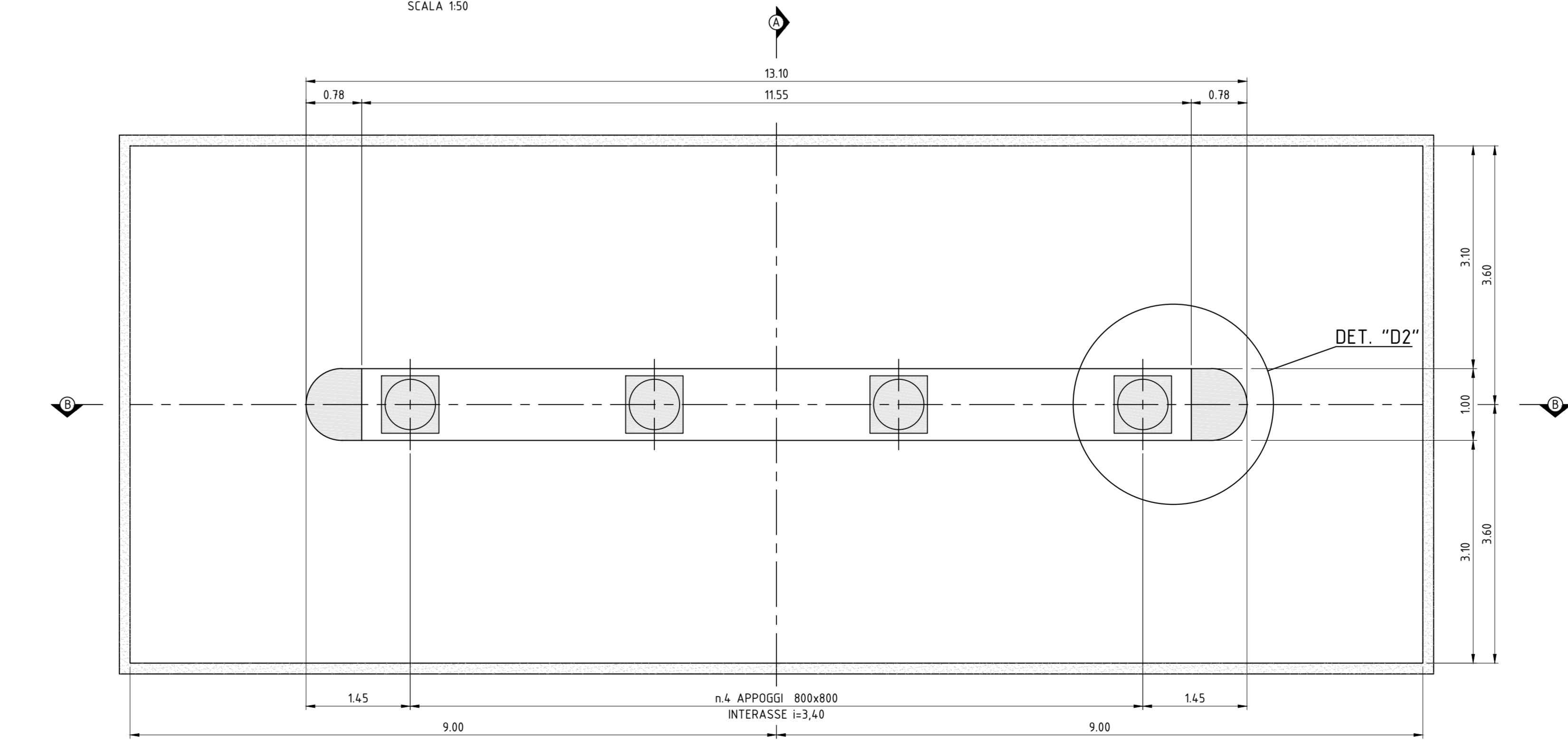
SEZIONE TRASVERSALE "B-B"  
SCALA 1/50



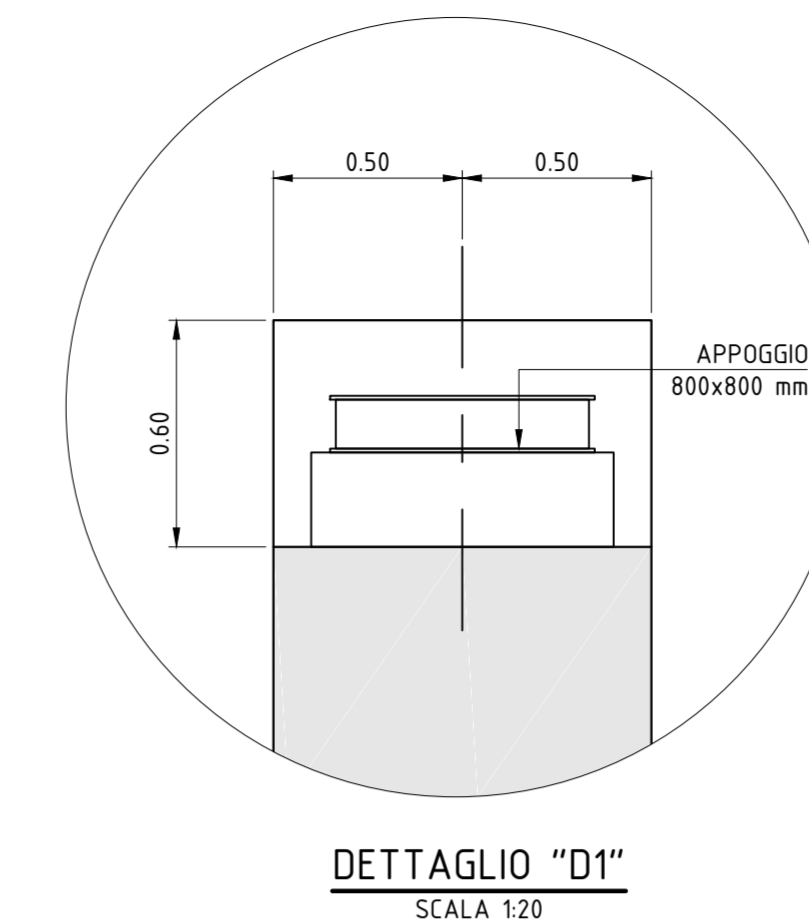
SEZIONE "D-D"  
SCALA 1/50



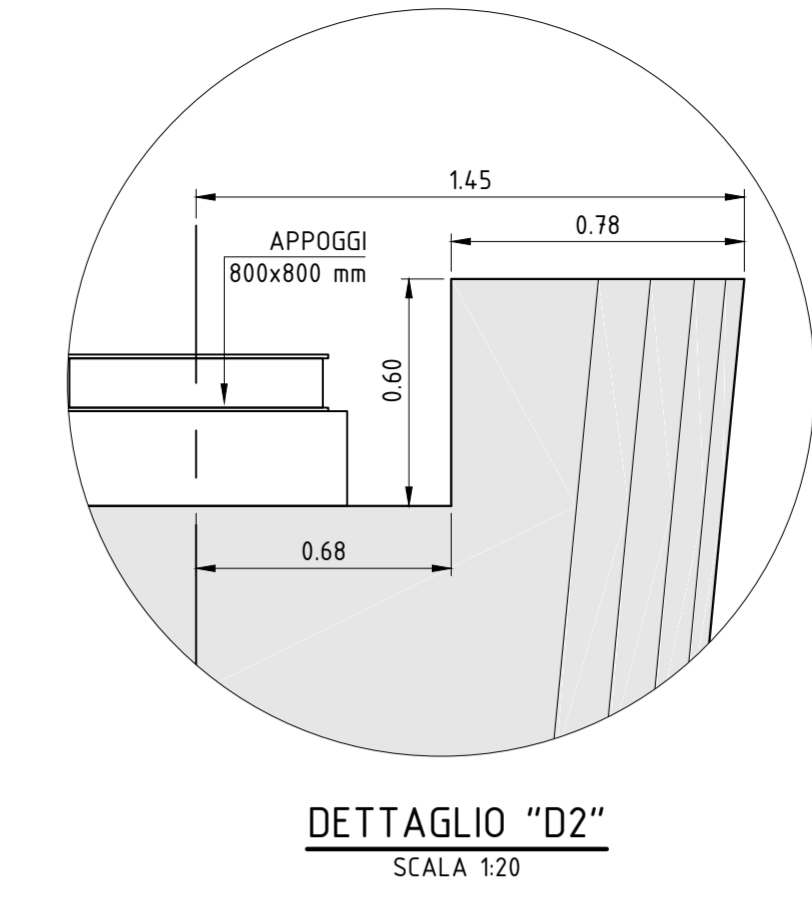
SEZIONE LONGITUDINALE "A-A"  
SCALA 1/50



VISTA DA "C"  
SCALA 1/50



DETTAGLIO "D1"  
SCALA 1/20



DETTAGLIO "D2"  
SCALA 1/20

CALCESTRUZZO	
Secondo EN206 - CNR UNI 11104	
MAGRO PER SOTTIFONDAZIONI	
Classe	C12/15
Classe di esposizione	X0
FONDAZIONI SPALLE	
Classe	C 30 / 37
Classe di esposizione	XC3
ELEVAZIONI SPALLE	
Classe	C 30 / 37
Classe di esposizione	XC3
SOLETTE E CORDOLI IN C.A.	
Classe	C 30 / 37
Classe di esposizione	XC3
PALLI	
Classe	C 25 / 30
Classe di esposizione	XC2
PULVINO	
Classe	C 30 / 37
Classe di esposizione	XC3
COPRIFERRO NOMINALE* per solette Cnom=35.0 mm	
COPRIFERRO NOMINALE* per elevazioni Cnom=40.0 mm	
COPRIFERRO NOMINALE* per fondazioni Cnom=40.0 mm	
COPRIFERRO NOMINALE* per pali Cnom=60.0 mm	
*EN 1992-1-1 par. 4.4.1	
ACCIAIO PER C.A.	
Secondo NTC 2018 (DM 17/01/2018)	
Tipo B450C fyk= 450 MPa	

PILE		
INCIDENZE ARMATURE		
STRUTTURA	Volume CLS (m³)	Incidenza (kg/m³)
Pila A	106.0	71.0
Pila B	106.0	71.0
Fondazione della pila A	233.3	166.0
Fondazione della pila B	233.3	166.0

COMMITTENTE: RETE FERROVIARIA ITALIANA S.P.A. DIREZIONE INVESTIMENTI

SOGGETTO TECNICO: RFI - DIREZIONE TERRITORIALE PRODUZIONE DI FIRENZE S.G. INGEGNERIA

PROGETTAZIONE: MANDATARIA MANDANTI

PROGETTO DEFINITIVO

**LINEA PISTOIA - LUCCA - VIAREGGIO/PISA**  
**RADDOPPIO DELLA LINEA PISTOIA - LUCCA - PISA S.R.**  
**TRATTA PESCIA - LUCCA**

**11 - OPERE D'ARTE**  
**Cavalcavia A11**  
**Pile - carpenteria**

SCALA: 1/50  
Foglio: 1 di 1

PROGETTO/ANNO	SOTTOPR.	LIVELLO	NOME DOC.	PROGR.OP.	FASE FUNZ.	NUMERAZ.
1346	PO	S11	PD	TSSP	30	01 E003

Revis.	Descrizione	Redatto	Data	Verificato	Data	Approvato	Data	Autorizzato	Data
A	Prima Emissione	G. Tani	18/09/2018						

POSIZIONE ARCHIVIO	LINEA	SEDE TECN.	NOME DOC.	NUMERAZ.
	L542	L01116	TB00	10/01

Verificato e trasmesso Data: \_\_\_\_\_ Convalidato Data: \_\_\_\_\_ Archiviato Data: \_\_\_\_\_

1346-PO-S11-PD-TSSP-30-01-E003.dwg