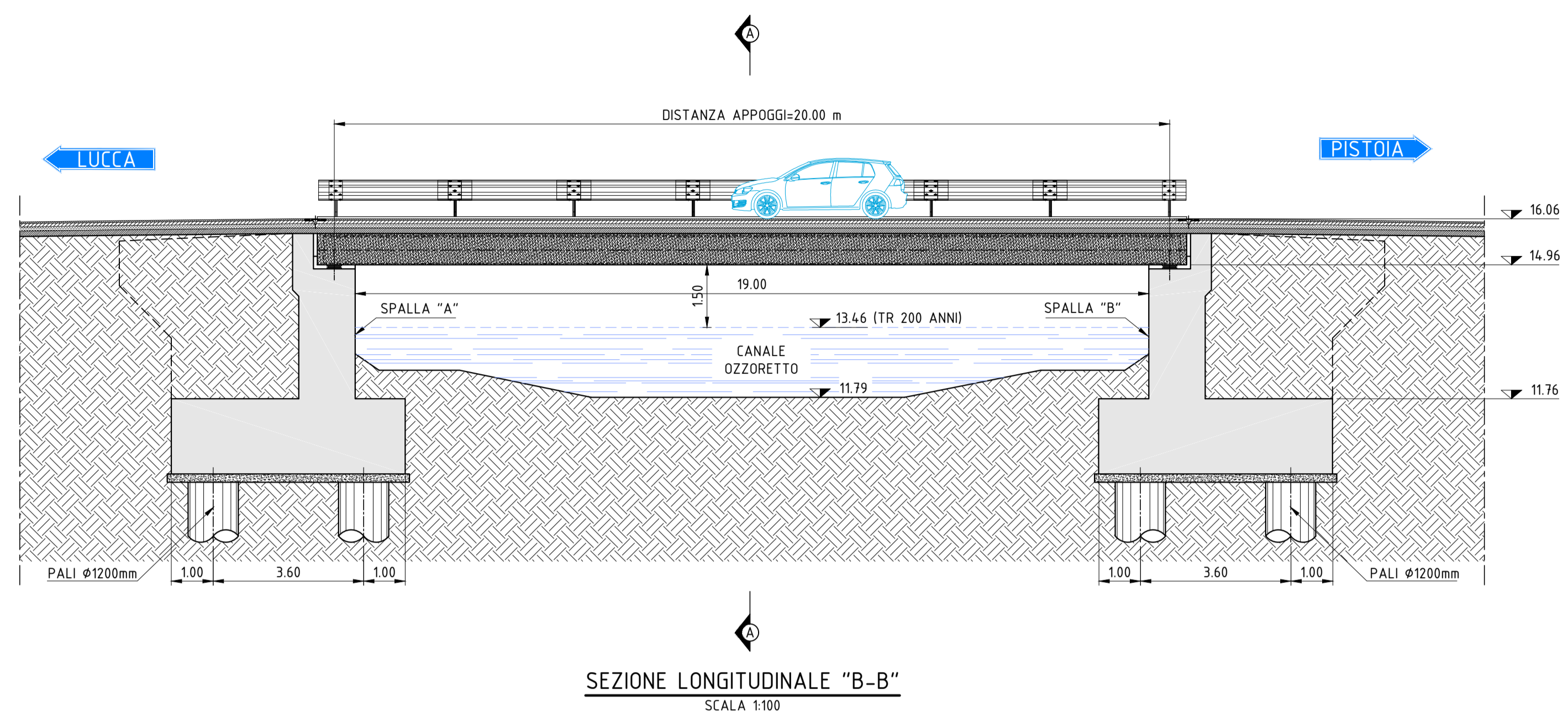
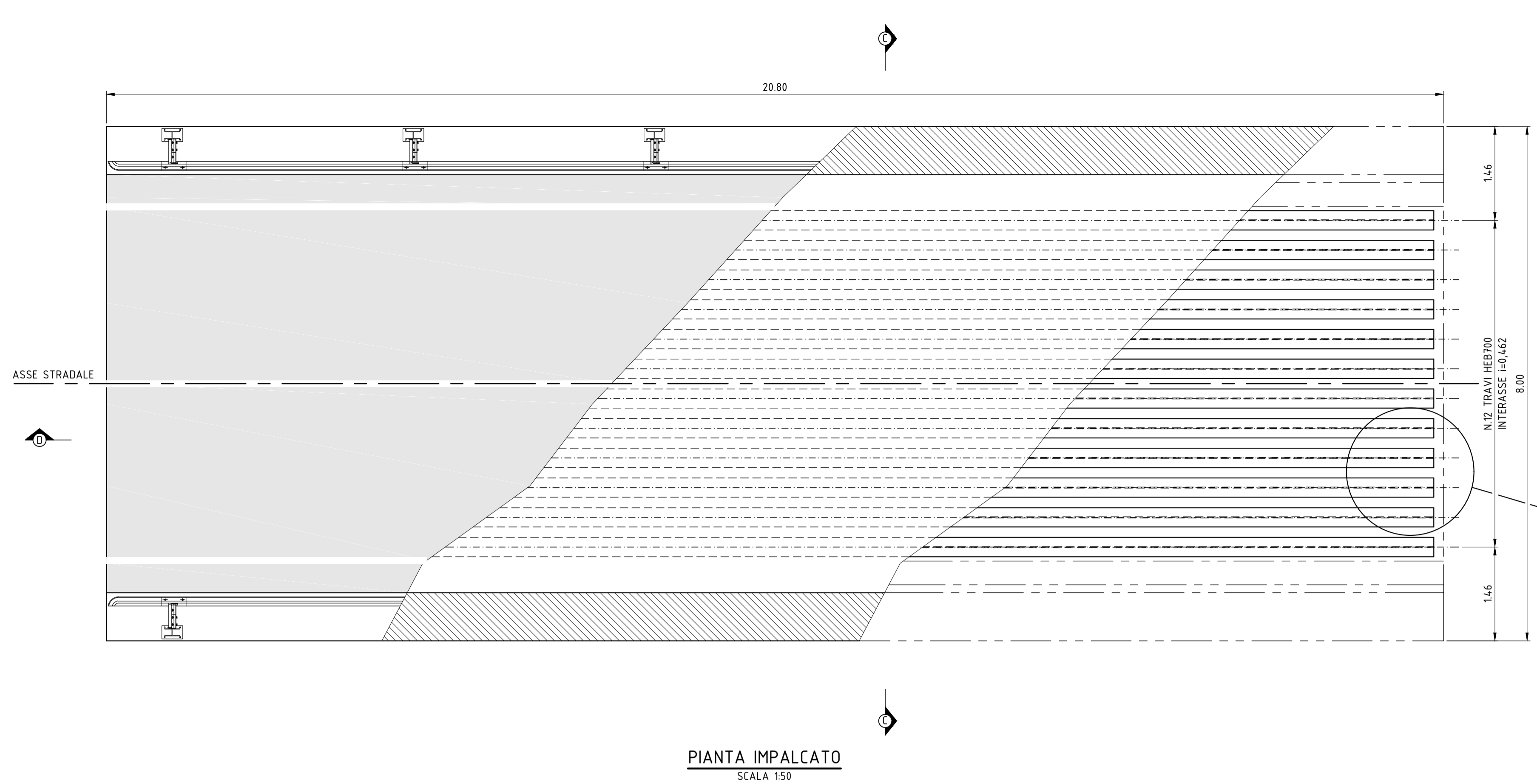


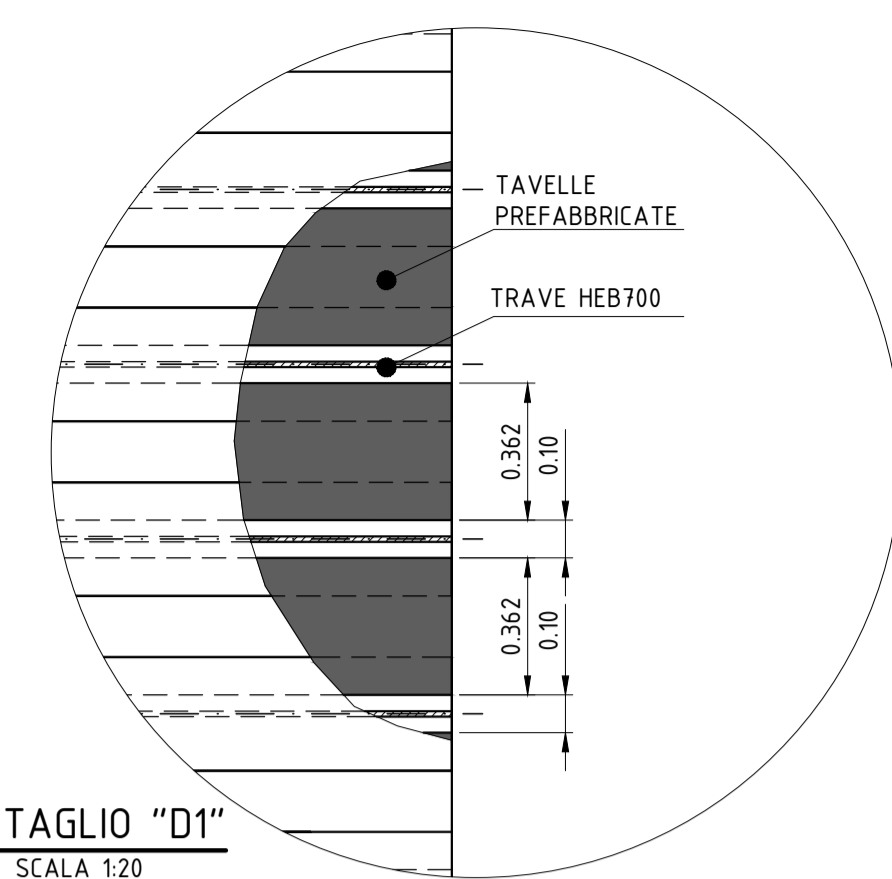
PLANIMETRIA
SCALA 1:2000



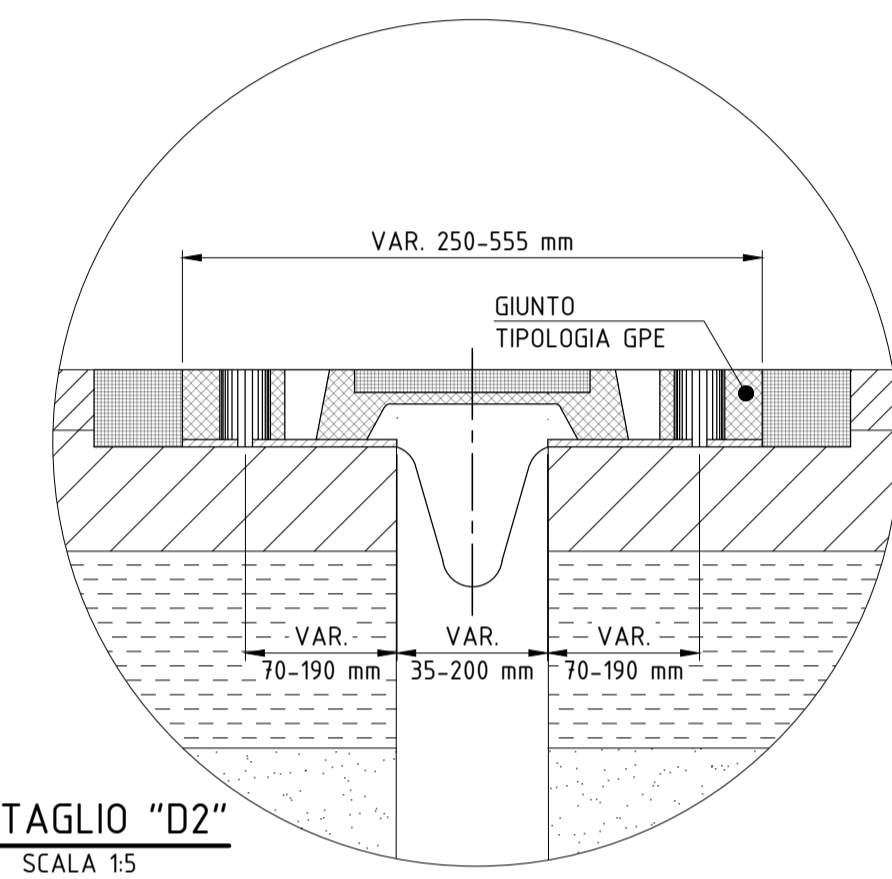
SEZIONE LONGITUDINALE "B-B"
SCALA 1:100



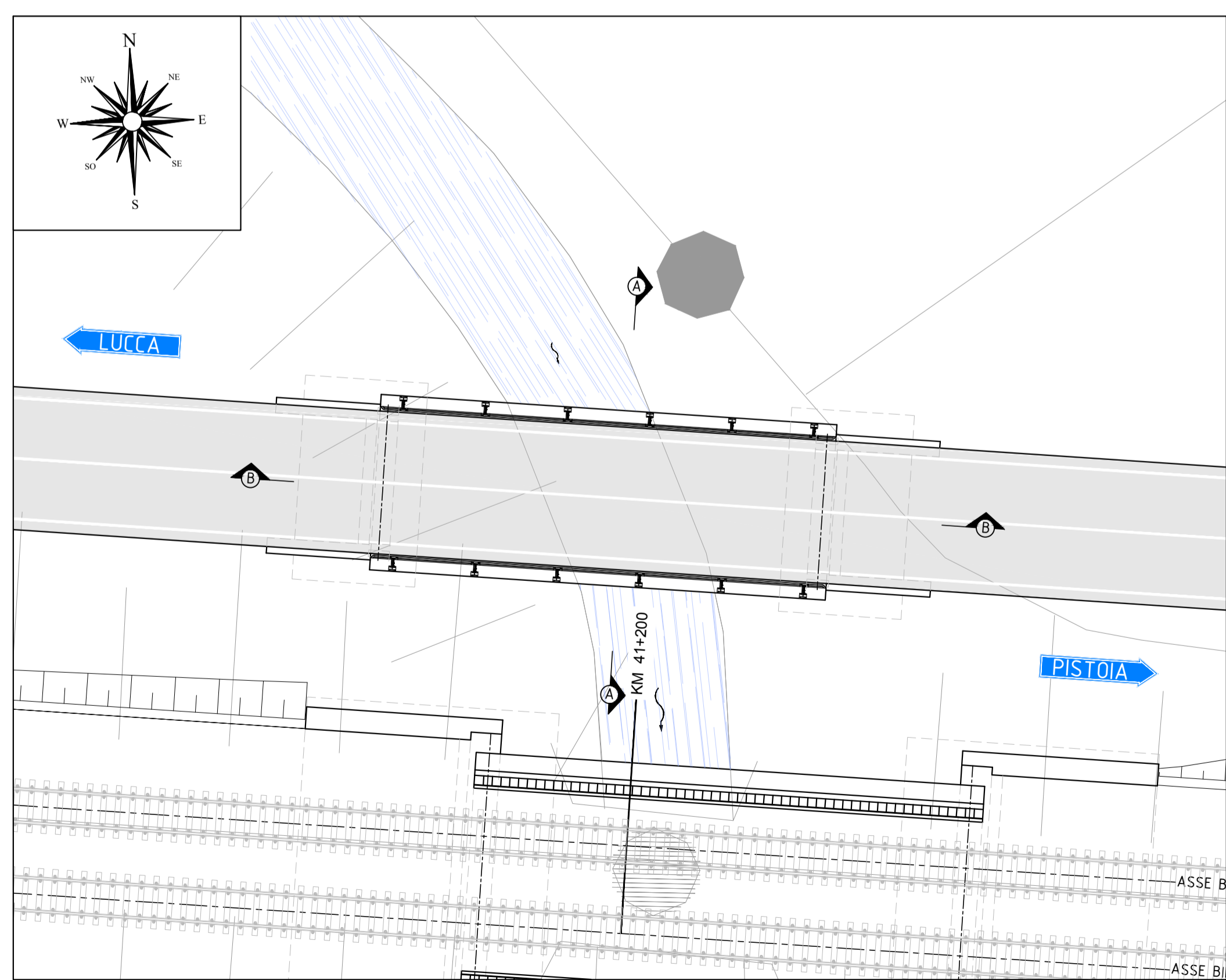
PIANTA IMPALCATO
SCALA 1:50



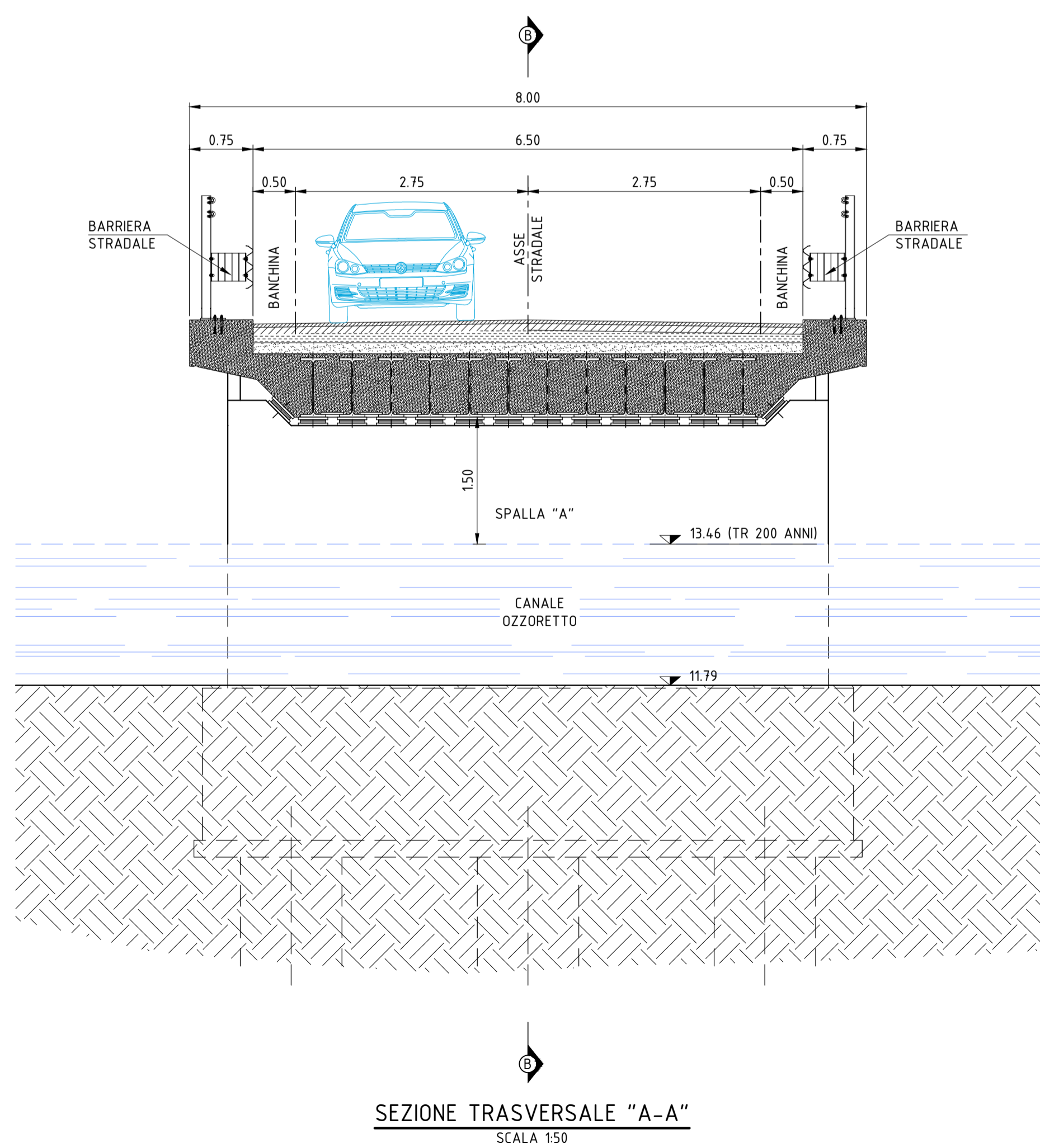
DETTAGLIO "D1"
SCALA 1:20



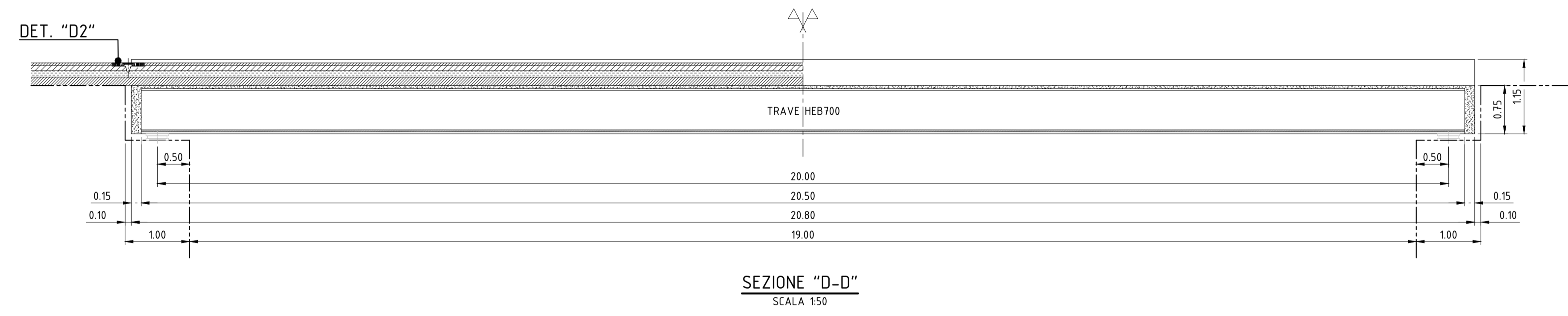
DETTAGLIO "D2"
SCALA 1:5



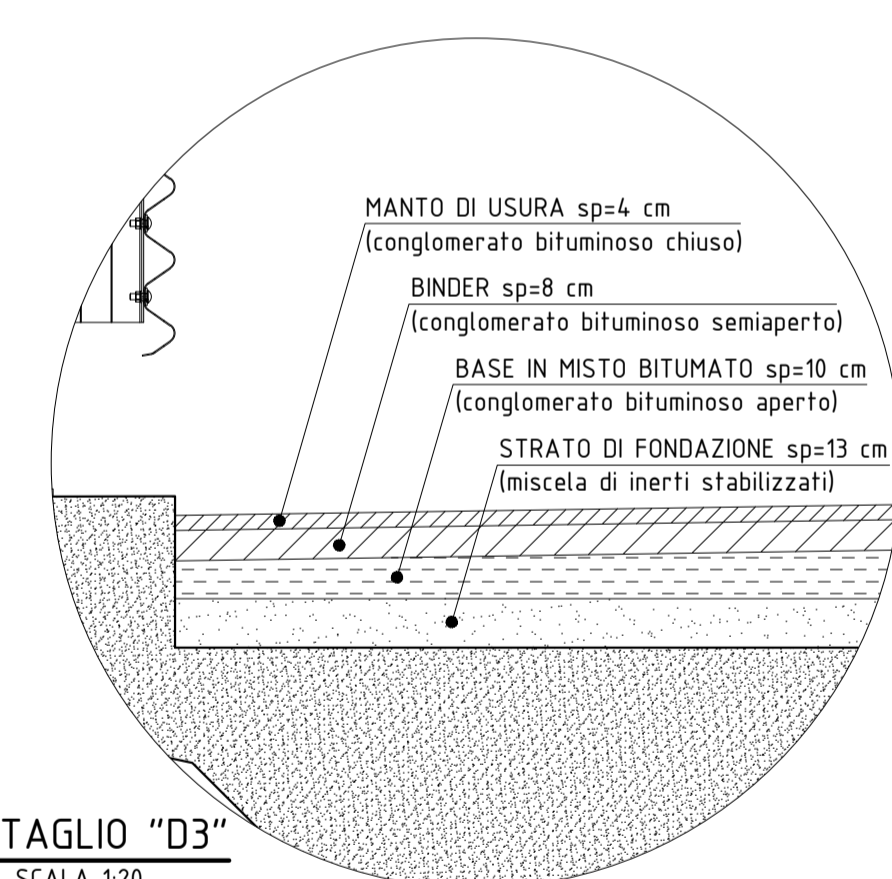
PLANIMETRIA
SCALA 1:200



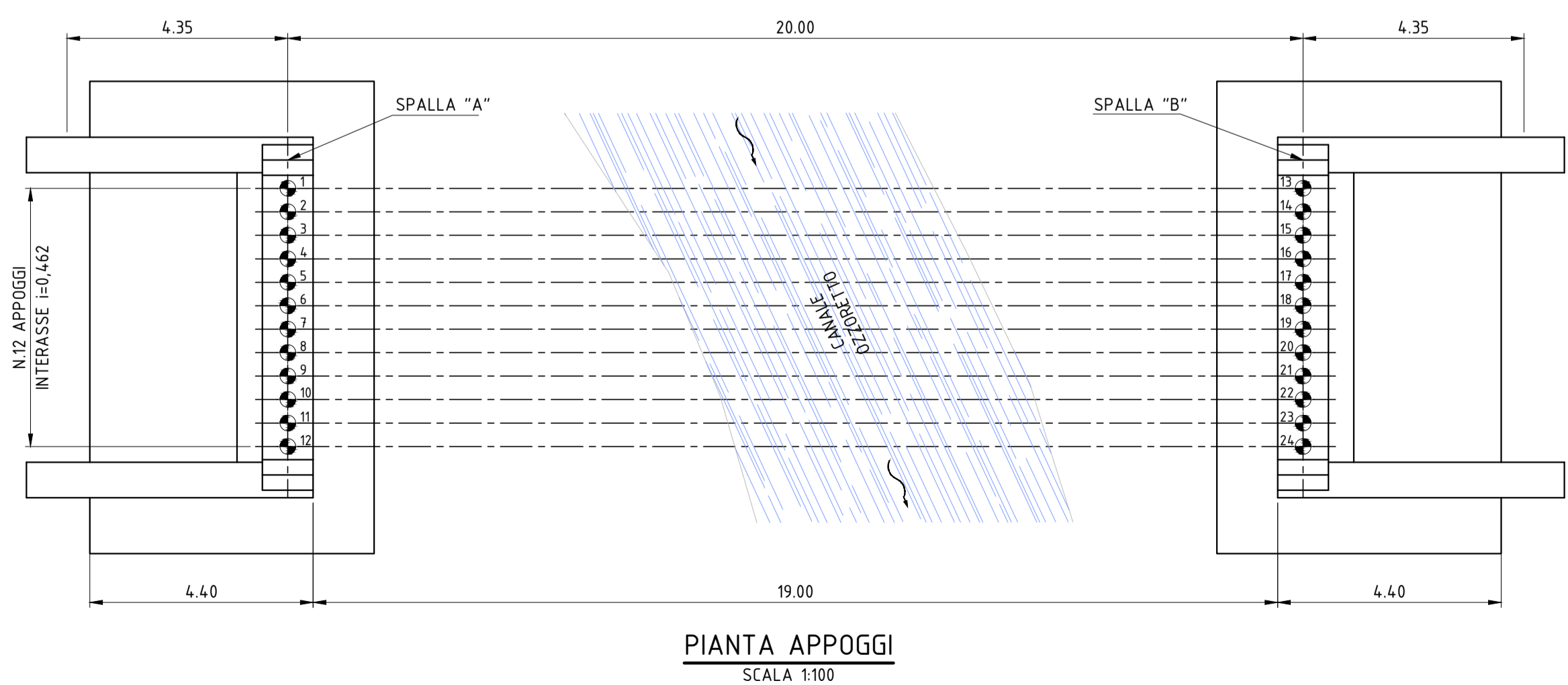
SEZIONE TRASVERSALE "A-A"
SCALA 1:50



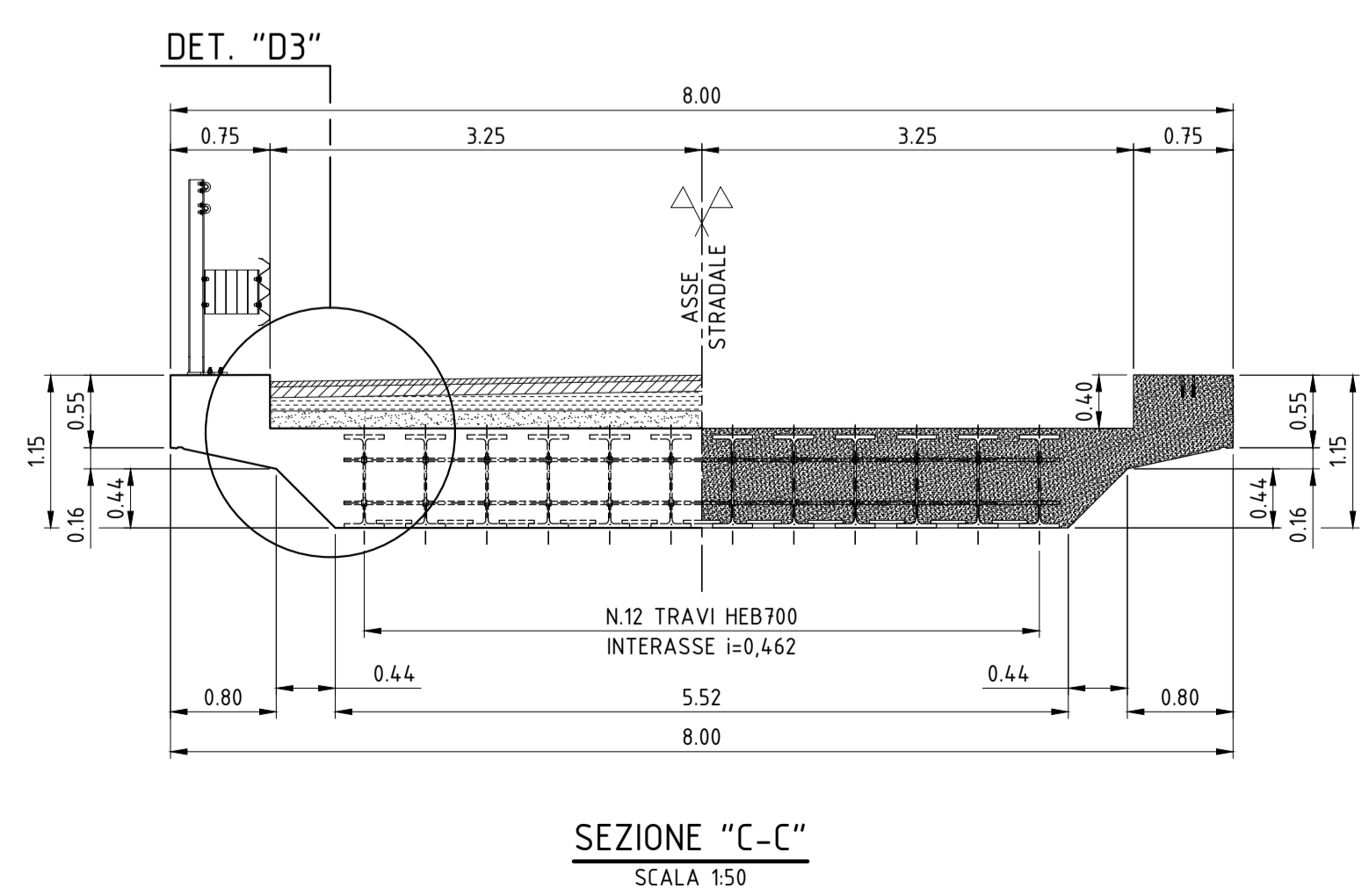
SEZIONE "D-D"
SCALA 1:50



DETTAGLIO "D3"
SCALA 1:20



PIANTA APPOGGI
SCALA 1:100



SEZIONE "C-C"
SCALA 1:50

CALCESTRUZZO	
Secondo EN206 - CNR UNI 1104	
MAGRO PER SOTTOFONDAZIONI	
Classe	C12/15
Classe di esposizione	X0
SPALLE	
Classe	C 30 / 37
Classe di esposizione	XC3
SOLETTE E CORDOLI IN C.A.	
Classe	C 30 / 37
Classe di esposizione	XC3
PALI	
Classe	C 25 / 30
Classe di esposizione	XC2
COPRIFERRO NOMINALE* per solette C _{nom} =35.0 mm	
COPRIFERRO NOMINALE* per elevazioni C _{nom} =40.0 mm	
COPRIFERRO NOMINALE* per fondazioni C _{nom} =40.0 mm	
COPRIFERRO NOMINALE* per pali C _{nom} =60.0 mm	
*EN 1992-1-1 par. 4.4.1	
ACCIAIO PER C.A.	
Secondo NTC 2018 (DM 17/01/2018)	
Tipo B450C fyk=450 MPa	

MATERIALI

COMMITTENTE: **RFI - RETE FERROVIARIA ITALIANA**
GRUPPO FERROVIE DELLO STATO ITALIANE
RETE FERROVIARIA ITALIANA S.P.A.
DIREZIONE INVESTIMENTI

SOGGETTO TECNICO: RFI - DIREZIONE TERRITORIALE PRODUZIONE DI FIRENZE S.O. INGEGNERIA

PROGETTAZIONE: MANDATARIA **TECH** / MANDANTI: **OS** / **ambiente**

PROGETTO DEFINITIVO

LINEA PISTOIA - LUCCA - VIAREGGIO/PISA
RADDOPPIO DELLA LINEA PISTOIA - LUCCA - PISA S.R.
TRATTA PESCIA - LUCCA

11 - OPERE D'ARTE
Ponte stradale su Canale Ozzoretto
Planimetria, profilo e sezioni dell'opera

PROGETTO/ANNO: **1346PO** SOTTOPR.: **S11** LIVELLO: **PD** NOME DOC.: **TSPN** PROGR.OP.: **19** FASE FUNZ.: **01** NUMERAZ.: **E001** SCALA: 1:100 Foglio 1 di 1

Revis.	Descrizione	Redatto	Data	Verificato	Data	Approvato	Data	Autorizzato	Data
A	Prima Emissione	G. Tassi	18/09/2018						

POSIZIONE ARCHIVIO: LINEA **L542** SEDE TECN. **L0116** NOME DOC. **TB00** NUMERAZ. **10/01**

Verificato e trasmesso: _____ Data: _____ Convalidato: _____ Data: _____ Archiviato: _____ Data: _____